



Agastat Relays / TE Connectivity

OAC-5

モデル:

メーカー/ブランド:

製品の説明

データベース:

RoHのステータス

在庫状況

配達場所

輸送モード

OAC-5

Agastat Relays / TE Connectivity

AC OUTPUT MODULE 3A

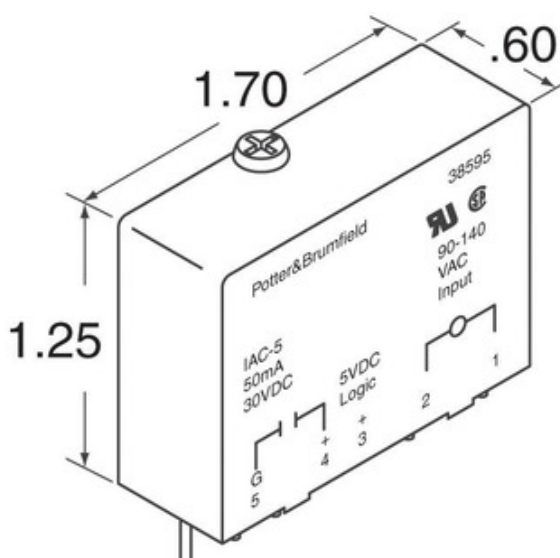
OAC-5.pdf

鉛フリー/ RoHS準拠

4639 pcs stock

香港

DHL/Fedex/TNT/UPS/EMS



見積もりをリクエストする

画像はあくまで参考用です、実用的な製品の仕様を参照してください。

OAC-5の仕様

モデル	OAC-5
メーカー	Agastat Relays / TE Connectivity
説明	AC OUTPUT MODULE 3A
フリーステータス/ ROHS状態	鉛フリー/ RoHS準拠
在庫あり	4639 pcs
データシート	OAC-5.pdf
電圧 - 出力	24 ~ 280VAC
電圧 - 入力	5VDC
タイプ	AC Output Module
ターンオン時間	8.33ms
時間をオフにします	8.33ms
スタイル	Standard
シリーズ	OAC
他の名前	6-1393028-9 PB539
鉛フリーステータス/ ROHSステータス	Lead free / RoHS Compliant
特徴	Hold Down Screw
詳細な説明	AC Output Module Output Module 3A 24 ~ 280VAC Output 5VDC Supply
電流 - 出力	3A
電流 - 入力	20mA
色	Black

関連ラベル

Agastat Relays / TE Connectivity OAC-5	OAC-5ディストリビュータ	OAC-5サプライヤー
OAC-5の価格	OAC-5の写真	OAC-5イメージ
OAC-5 PDFデータシート	OAC-5データシートをダウンロード	OAC-5データシート
OAC-5在庫	OAC-5を購入する	Agastat Relays / TE Connectivityを購入する
Agastat Relays / TE Connectivity OAC-5	Agastat Relays / TE Connectivityサプライヤー	Agastat Relays / TE Connectivityディストリビュータ
Agastat Relays / TE Connectivity OAC-5	Axicom Relays / TE Connectivity OAC-5	Buchanan Terminal Blocks / TE Connectivity OAC-5
CGS Resistors / TE Connectivity OAC-5	CII / TE Connectivity OAC-5	Elcon Connectors / TE Connectivity OAC-5
Holsworthy Resistors / TE Connectivity OAC-5	Kilovac Relays / TE Connectivity OAC-5	Neohm Resistors / TE Connectivity OAC-5
OEG Relays / TE Connectivity OAC-5	Products Unlimited Transformers & Relays / TE Conn OAC-5	Q-Cee's / TE Connectivity OAC-5
Schrack Relays / TE Connectivity OAC-5	Sigma Inductors / TE Connectivity OAC-5	TE Connectivity's Agastat Relays OAC-5
TE Connectivity's Axicom Relays OAC-5	TE Connectivity's Buchanan Terminal Blocks OAC-5	TE Connectivity's CGS Resistors OAC-5
TE Connectivity's CII OAC-5	TE Connectivity's Elcon Connectors OAC-5	TE Connectivity's Holsworthy Resistors OAC-5
TE Connectivity's Neohm Resistors OAC-5	TE Connectivity's OEG Relays OAC-5	TE Connectivity's Q-Cee's OAC-5
TE Connectivity's Schrack Relays OAC-5	TE Connectivity's Sigma Inductors OAC-5	TE Connectivity's Products Unlimited Transformers OAC-5
TE Connectivity's Kilovac Relays OAC-5		

関連商品

<p>OAC-24 メーカー: Agastat Relays / TE Connectivity 説明: AC OUTPUT MODULE 3A 在庫: 4371 pcs</p> <p>RFQ</p>	<p>OAC24 メーカー: Crydom 説明: AC OUTPUT MODULE 3.5A 在庫: 2890 pcs</p> <p>RFQ</p>
<p>OAC-5H メーカー: Agastat Relays / TE Connectivity 説明: AC OUTPUT MODULE 5A 在庫: 4073 pcs</p> <p>RFQ</p>	<p>OAC-5A メーカー: Agastat Relays / TE Connectivity 説明: AC OUTPUT MODULE 3A 在庫: 4645 pcs</p> <p>RFQ</p>
<p>OAC24A メーカー: Crydom 説明: AC OUTPUT MODULE 3.5A 在庫: 3505 pcs</p> <p>RFQ</p>	<p>OAC-24A メーカー: Agastat Relays / TE Connectivity 説明: AC OUTPUT MODULE 3A 在庫: 8040 pcs</p> <p>RFQ</p>
<p>OAC-15 メーカー: Agastat Relays / TE Connectivity 説明: AC OUTPUT MODULE 3A 在庫: 5767 pcs</p> <p>RFQ</p>	<p>OAC24RN メーカー: Crydom 説明: AC OUTPUT MODULE 3.5A 在庫: 2448 pcs</p> <p>RFQ</p>
<p>OAC-15A メーカー: Agastat Relays / TE Connectivity 説明: AC OUTPUT MODULE 3A 在庫: 4673 pcs</p> <p>RFQ</p>	<p>OAC-24H メーカー: Agastat Relays / TE Connectivity 説明: AC OUTPUT MODULE 5A 在庫: 5816 pcs</p> <p>RFQ</p>
<p>OAC15A メーカー: Crydom 説明: AC OUTPUT MODULE 3A 在庫: 3683 pcs</p> <p>RFQ</p>	<p>OAC15 メーカー: Crydom 説明: AC OUTPUT MODULE 3A 在庫: 2489 pcs</p> <p>RFQ</p>