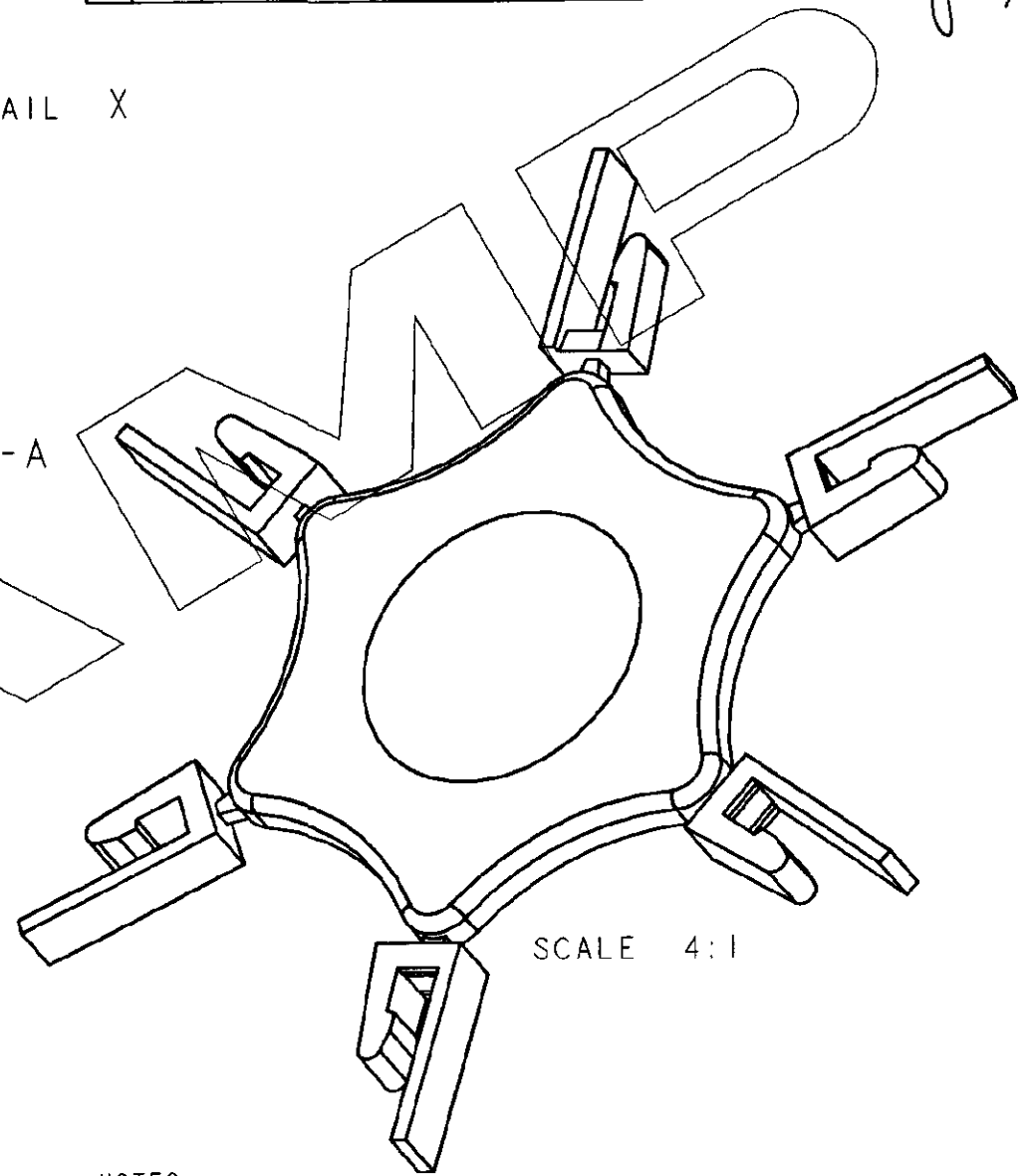
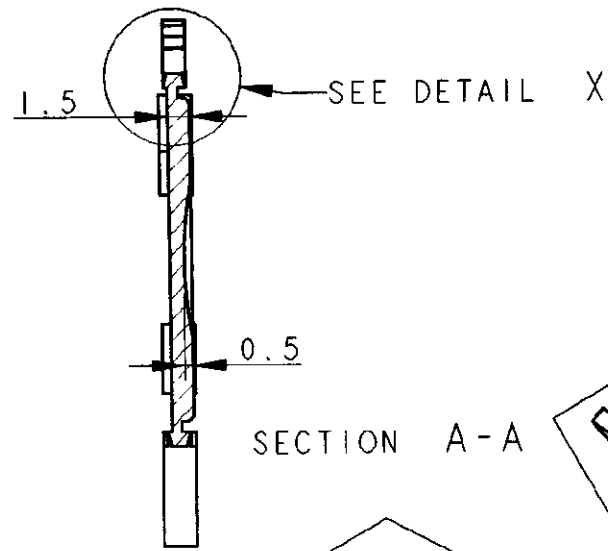
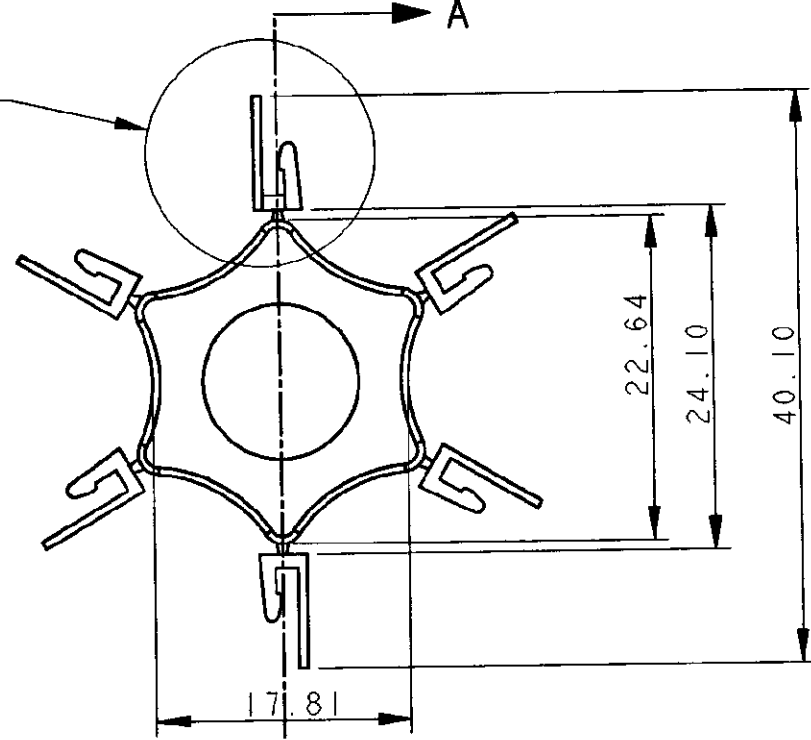


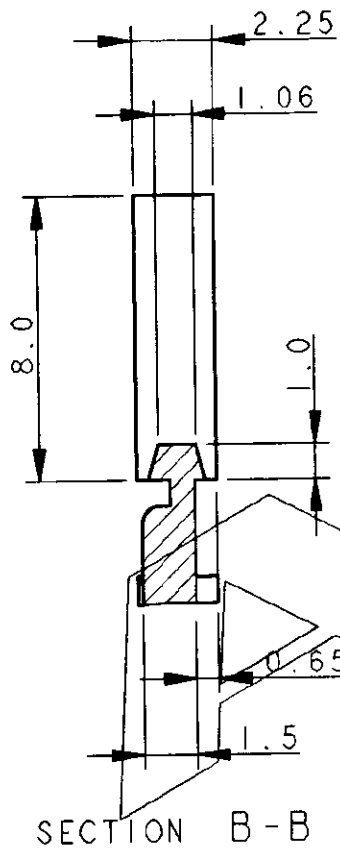
REVISIONS		DATE	DWN	APVD
REVISIONI		DATA	DIS.	APP.
P	LTR REV	DESCRIZIONE		
A		RELEASED FOR PROD. PER ET00-0283-96	17SEP96	M.S. R.C.
B		ADDED NOTE 1 - ET00-0395-96	13 DEC 96	M.S. R.C.

SEE DETAIL W

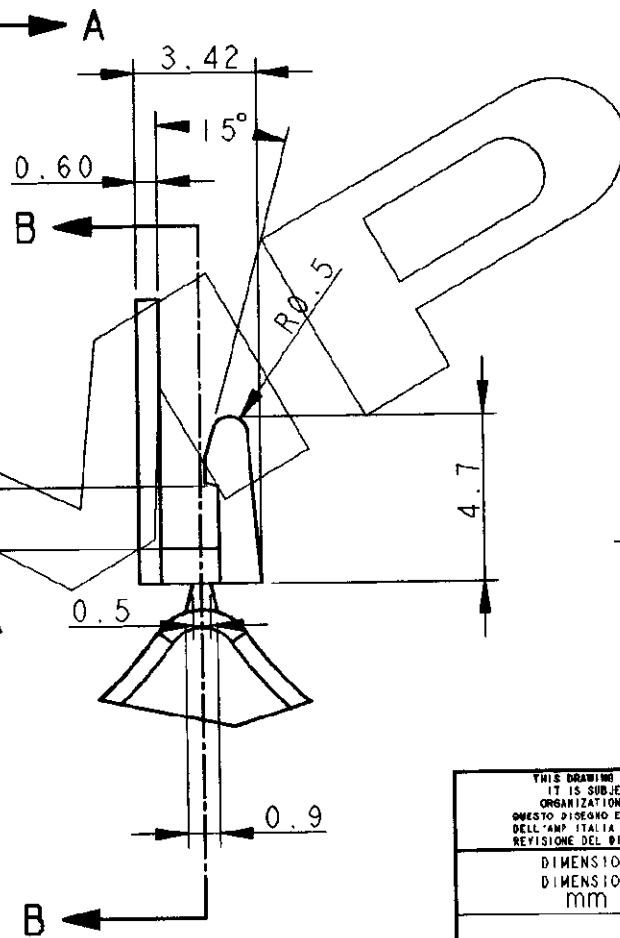


SCALE 4:1

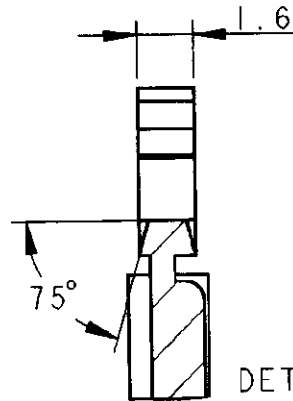
NOTES:
 1 P/N 282970-1 IS RELEVANT TO A SINGLE POLARIZATION KEY.
 (IL P/N 282970-1 SI RIFERISCE AD UNA SOLA CHIAVETTA DI POLARIZZAZIONE.)



SECTION B-B



DETAIL W
 SCALE 5:1



DETAIL X
 SCALE 5:1

THIS DRAWING IS A CONTROLLED DOCUMENT FOR AMP INCORPORATED. IT IS SUBJECT TO CHANGE AND THE CONTROLLING ENGINEERING ORGANIZATION SHOULD BE CONTACTED FOR THE LATEST REVISION. QUESTO DISEGNO E' UN DOCUMENTO DI PROPRIETA' E RESPONSABILITA' DELL'AMP ITALIA S.p.A. SOGGETTO A VARIAZIONI PER OTTENERE L'ULTIMA REVISIONE DEL DISEGNO CONTATTARE AMP ITALIA S.p.A.		DWN /DIS. 25-JUN-96 M. SCOMPARIN CHK /CONT. 25-JUN-96 R. CANTORE APVD /APP. -		RED PA 6-6, UL94-V0 282970-1 COLOUR MATERIAL P/N	
DIMENSIONS: DIMENSIONI: mm 		TOLERANCES UNLESS OTHERWISE SPECIFIED: TOLLERANZE - SE NON DIVERSAMENTE SPECIFICATO 0 PLC /DEC ±0.3 1 PLC /DEC ±0.1 2 PLC /DEC ± 3 PLC /DEC ± 4 PLC /DEC ± ANGLES /ANGOLI ±2		NAME NOME POLARIZATION KEY FOR TERMI-BLOK™ HEADER ASS'Y.	
MATERIAL MATERIALE - FINISH FINITURA -		PRODUCT SPEC SPEC DI PRODOTTO 108-20166 APPLICATION SPEC SPEC DI APPLICAZIONE 114-20079 WEIGHT PESO -		SIZE A3 CAGE CODE DRAWING NO NUMERO C- 282970	
CUSTOMER DRAWING FOR REFERENCE ONLY DISEGNO PER CLIENTE SOLO PER RIFERIMENTO		SCALE NO SCALE SHEET FOGLIO 1 OF DI 1 REV B			