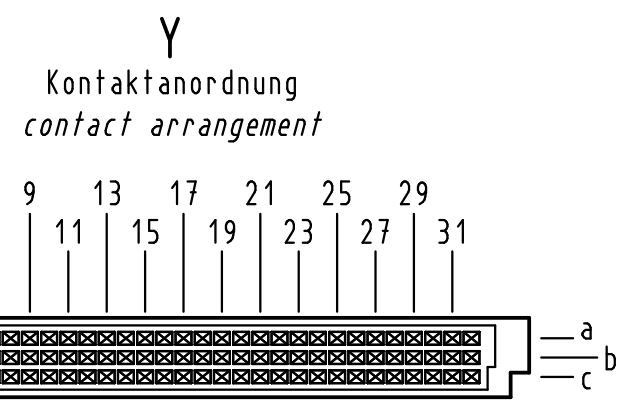
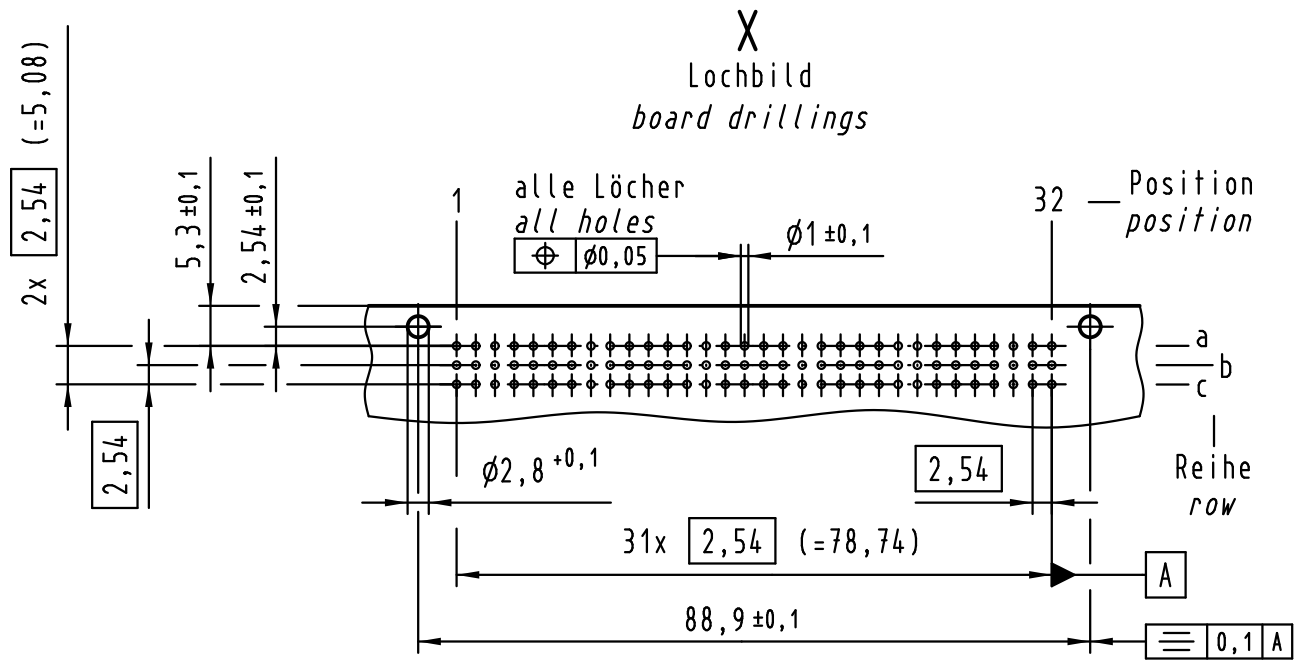


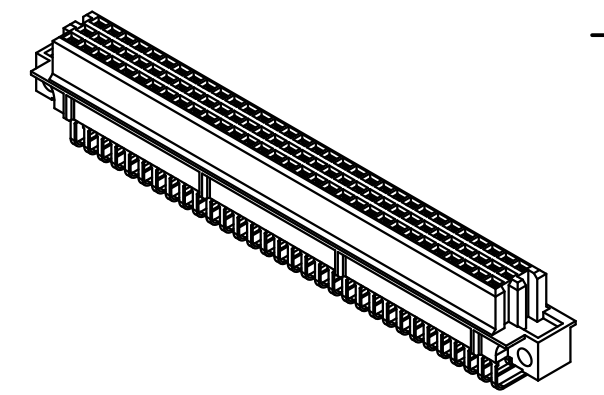
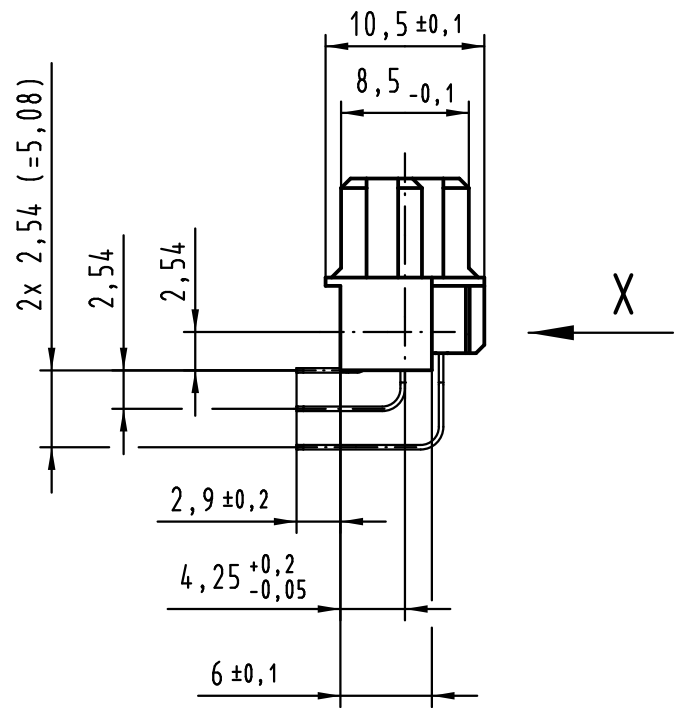
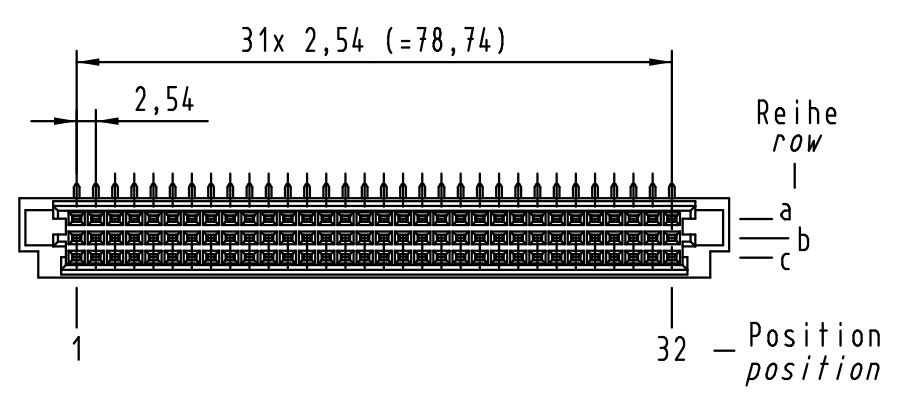
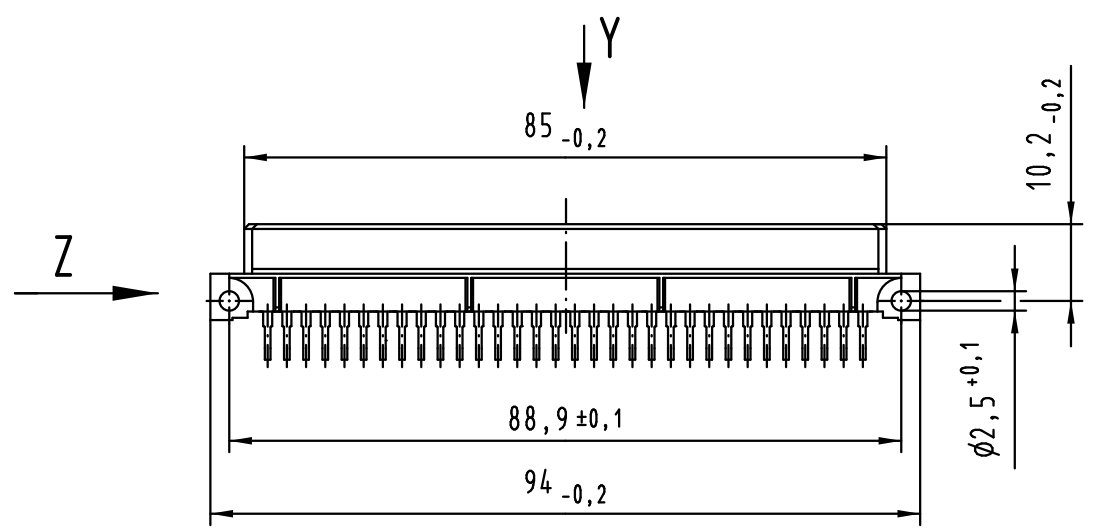
Alle Rechte vorbehalten/ All rights reserved



96 Signal Kontakte
96 signal contacts

☒ = Kontaktposition belegt
= position with contact

☐ = Kontaktposition nicht belegt
= position without contact



① weitere Informationen siehe: DS 09 73 220 02 01
further information see: DS 09 73 220 02 01

09 79 296 7801	3
09 79 296 6801	2
Bestell-Nr. part-no.	Anforderungsstufe performance level ①

All Dimensions in mm Original Size DIN A 3			Techn. Character.			Nicht tolerierte Maß/Free size tolerances IEC 60603-2	
Mod.	Dat.	Name	Dat.	Name	Maßstab/Scale	har-bus R LM Federleiste Einlöt , 96-polig har-bus R LM female connector solder , 96-pole	
36425	23.08.11	Hage.	Detail.	08.09.99	Rie.	1:1	TB 09 79 296 x801
35443	11.11.08	LehT	Insp.	08.09.99	Pa.		
31034	04.06.02	Rie.	Stand.				
27555	04.02.00	Rie.	HARTING Electronics GmbH & Co. KG			Sub.	Blatt/ page
26086			D-32339 ESPELKAMP				

