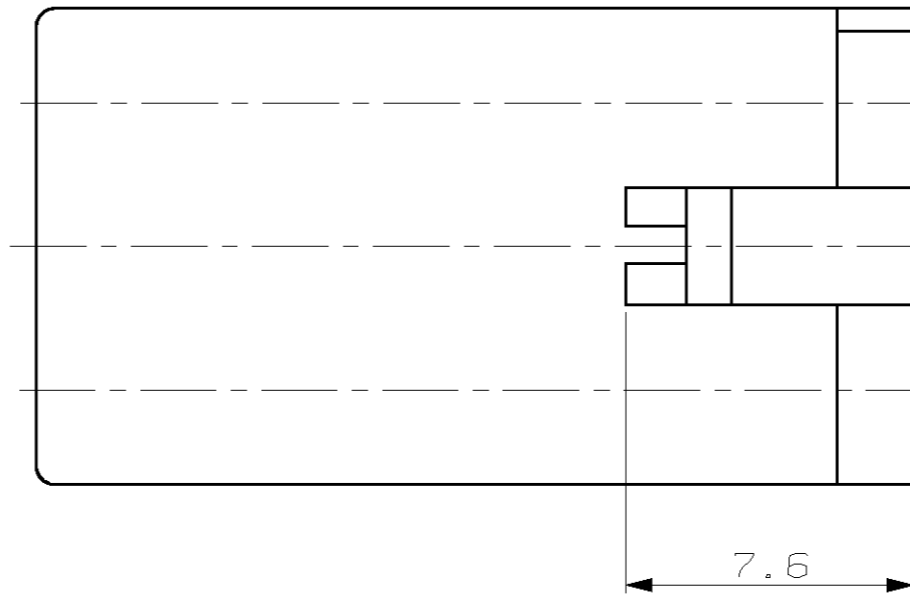
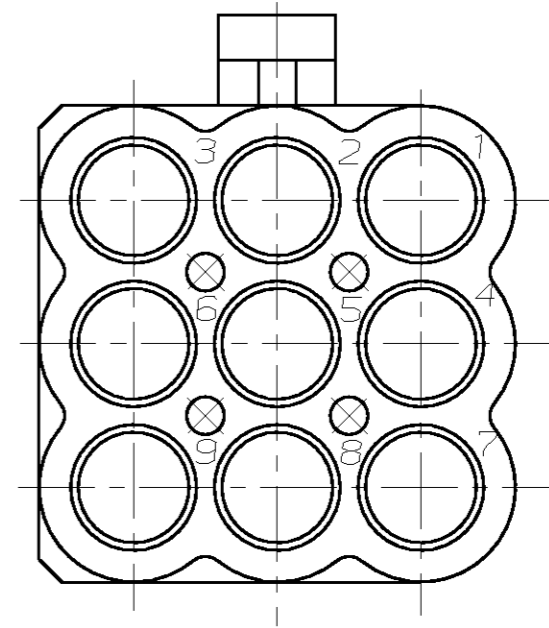
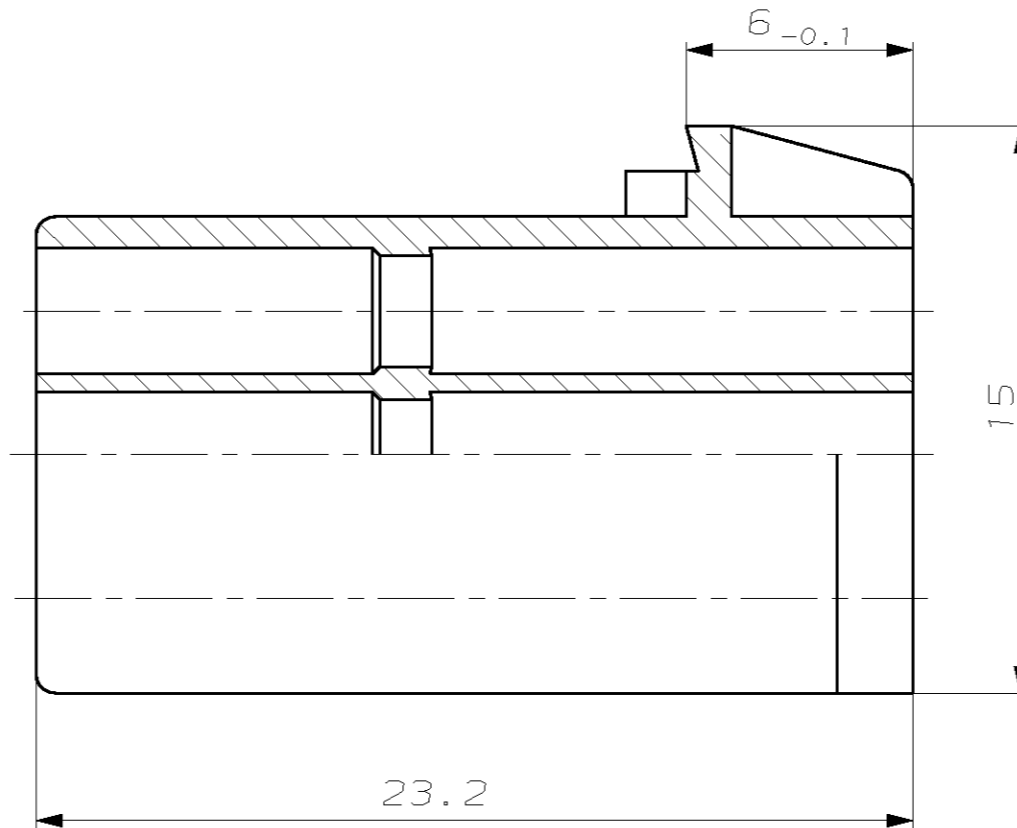
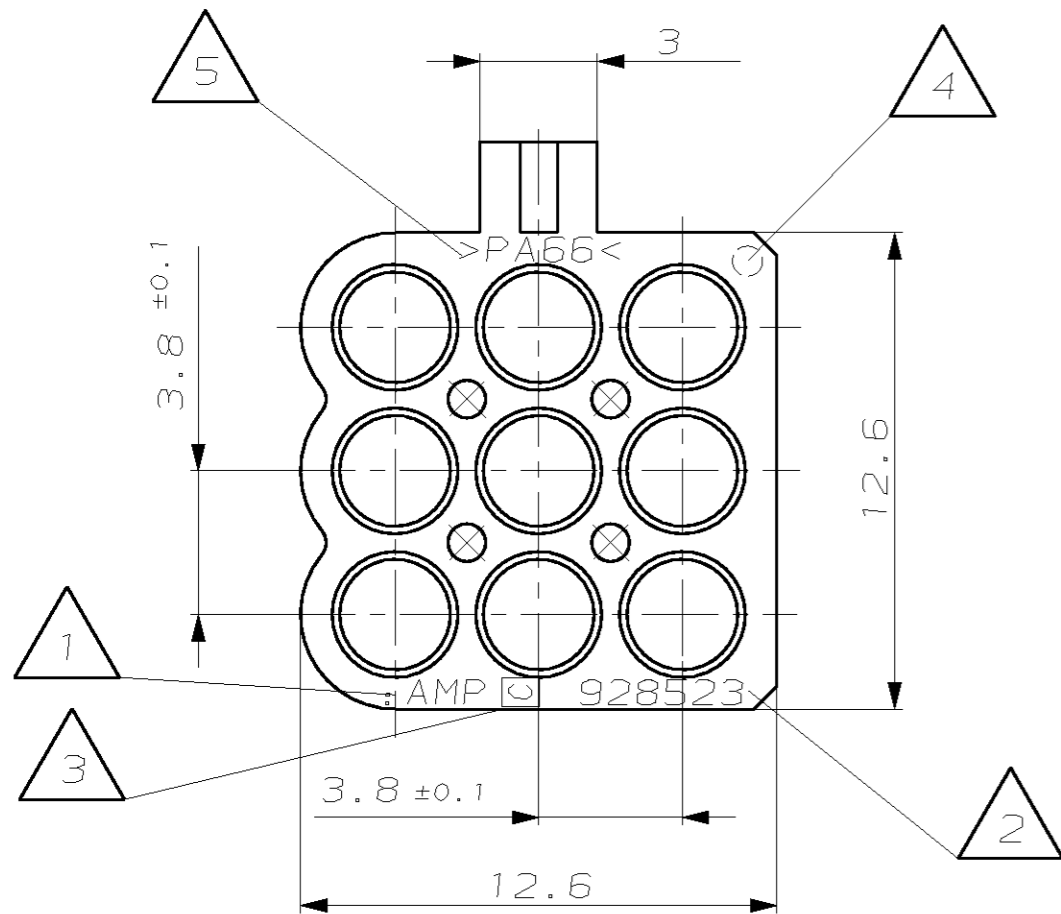


THIS DRAWING IS UNPUBLISHED VERTRAULICHE UNVERÖFFENTLICHTE ZEICHNUNG		RELEASED FOR PUBLICATION FREI FÜR VERÖFFENTLICHUNG		, 1985.	
(C) COPYRIGHT 1985		BY AMP INCORPORATED. ALLE RECHTE VORBEHALTEN		MATED WITH: PASSENDE ZU:	
ONLY RECOMMENDED CONTACTS					
827 039-2	827 396-2	-	0.5-1.0 FLK	CuZn 30	PRE TIN PLATED
AMP ORDER NUMBER STRIP FORM	LOOSE PIECE	SEAL	WIRE RANGE	MATERIAL	FINISH

(C2)

LOC	DIST	P	LTR	REVISIONS ÄNDERUNGEN DESCRIPTION BESCHREIBUNG	DATE	DWN	APVD
AI	-			Benennung	14.01.86	Hinteregger	-
				4. Ansicht u. Blindbohrungen ergaenzt	16.04.92	R. Schwan	
				Schriftstempel in Zeichnung uebernommen	15.09.95	Ho.	
				SEE PCN E600-0019-97-1	08 JAN 97	Ho.	
				E600-0366-98-1	07.04.98	KBWE	
				SEE E-06-003777	15.02.06	C.A.	V.B.



- Bemerkungen
NOTES
- 1 AMP-Logo
AMP-LOGO
 - 2 Bestell-Nummer
ORDER NUMBER
 - 3 Werkzeugänderungsindex
REVISION STATUS OF THE MOULD
 - 4 Nestmarkierung
CAVITY MARKING
 - 5 Werkstoffkennzeichnung
MATERIAL MARKING
 - 6 Unbemaßte Radien R0.5
ALL RADII R0.5

Passend zu 9 pol. CI II Stiftgehäuse
AMP-Nr. 0-928521-1, 928522-1, 964628-1, 964629-1/-2

USED WITH 9 POS. CI II PIN HOUSING
AMP-NO. 0-928521-1, 928522-1, 964628-1, 964629-1/-2

CUSTOMER PART NO	AMP PART NO	REV.	PCS.	MATERIAL	SURFACE COLOR	DESCRIPTION	ITEM NO
-	-	-	-	-	-	-	-
-	-	-	-	-	-	-	-
-	-	-	-	-	-	-	-
-	928523-1	C	-	PA 66	NATUR	CI II Buchsengehäuse, 9pol.	-

THIS DRAWING IS A CONTROLLED DOCUMENT FOR AMP INCORPORATED. IT IS SUBJECT TO CHANGE AND THE CONTROLLING ENGINEERING ORGANIZATION SHOULD BE CONTACTED FOR THE LATEST REVISION. DIESSES ZEICHNUNGSSTANDWERT WIRD DURCH AMP INCORPORATED KONTROLLIERT. ÄNDERUNGEN, DIE DEN TECHNISCHEN FORTSCHRITT DIENTEN, SIND VORBEHALTEN. DEN JEWELIGS LETZTSTUELTIGEN AENDERUNGSSTAND ERFAHREN SIE AUF ANFRAGE.		DWN H. BOUDA 30.10.85	AMP AMP Deutschland GmbH D - 63225 Langen
DIMENSIONS: mm TOLERANCES UNLESS OTHERWISE SPECIFIED: ALLGEMEINTOLERANZEN n. ISO 8015 1 PLC ±0.3 mm 2 PLC ±0.3 mm 3 PLC ±0.3 mm ANGLES/WINKEL ±1° FINISH/OBERFLAECHE/FARBE		CHK D. JAKOBEIT 05.10.85	
MATERIAL PA 66		APVD -	CI II BUCHSENGEHAEUSE, 9POL. CI II SOCKET HOUSING, 9POS.
CUSTOMER DRAWING		APPLICATION SPEC VERARBEITUNGSSPEZ.	SIZE A2
		WEIGHT GEWICHT	CAGE CODE 00779
		REVISIONS	DRAWING NO. ZEICHNUNGS-NR. C-928523
		MASSSTAB 5:1	RESTRICTED TO NUR FUER
		BLATT 1 VON 1	REV C2