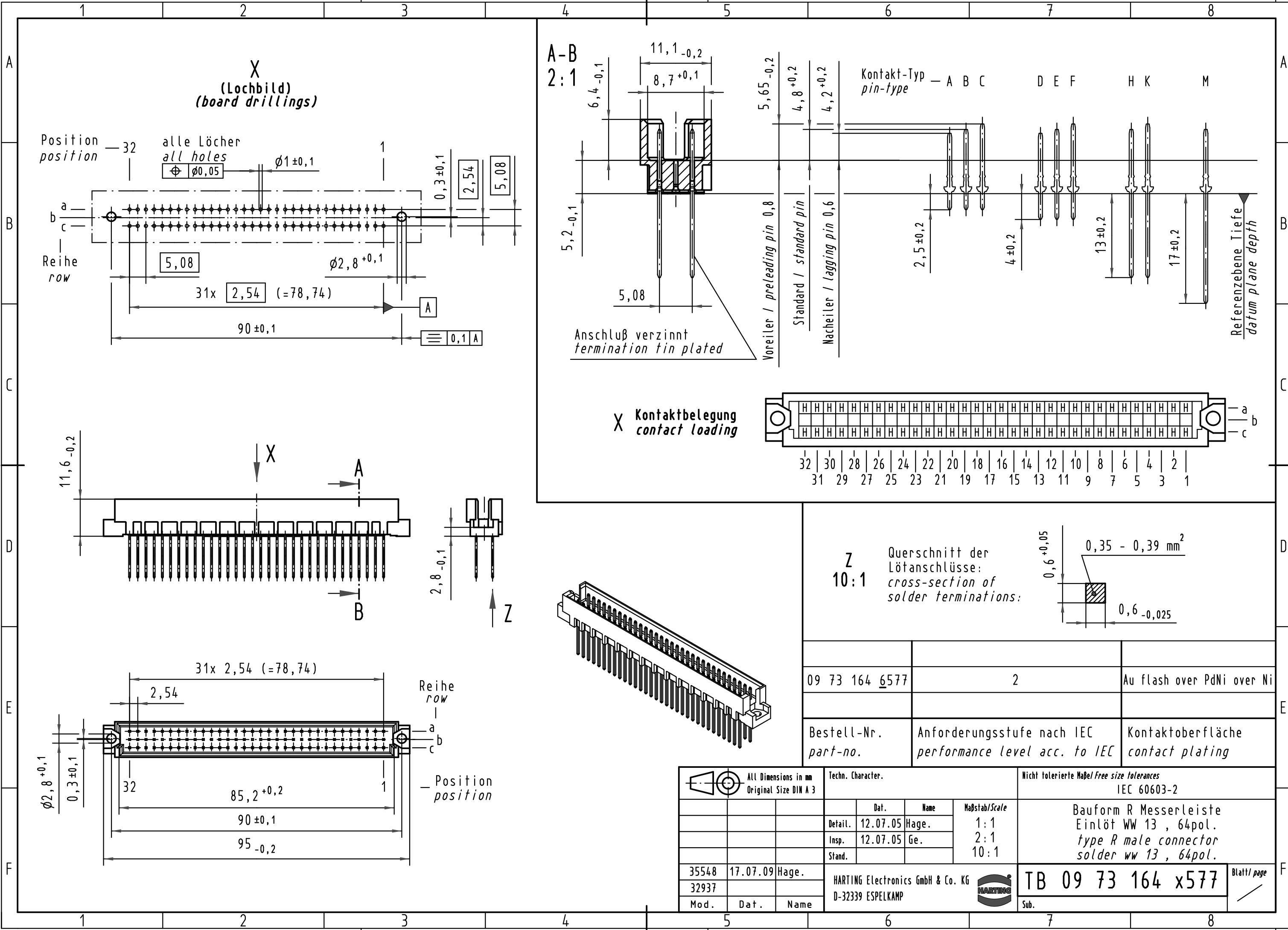


Alle Rechte vorbehalten/ All rights reserved



09 73 164 6577	2	Au flash over PdNi over Ni
Bestell-Nr. part-no.	Anforderungsstufe nach IEC performance level acc. to IEC	Kontaktoberfläche contact plating

All Dimensions in mm Original Size DIN A 3			Techn. Character.			Nicht tolerierte Maß/Free size tolerances IEC 60603-2		
			Dat.	Name	Maßstab/Scale	Bauform R Messerleiste Einlöt WW 13 , 64pol. type R male connector solder ww 13 , 64pol.		
			Detail.	12.07.05 Hage.	1:1			
			Insp.	12.07.05 Ge.	2:1			
			Stand.		10:1			
35548	17.07.09	Hage.	HARTING Electronics GmbH & Co. KG D-32339 ESPELKAMP			TB 09 73 164 x577		Blatt/ page
32937								
Mod.	Dat.	Name				Sub.		