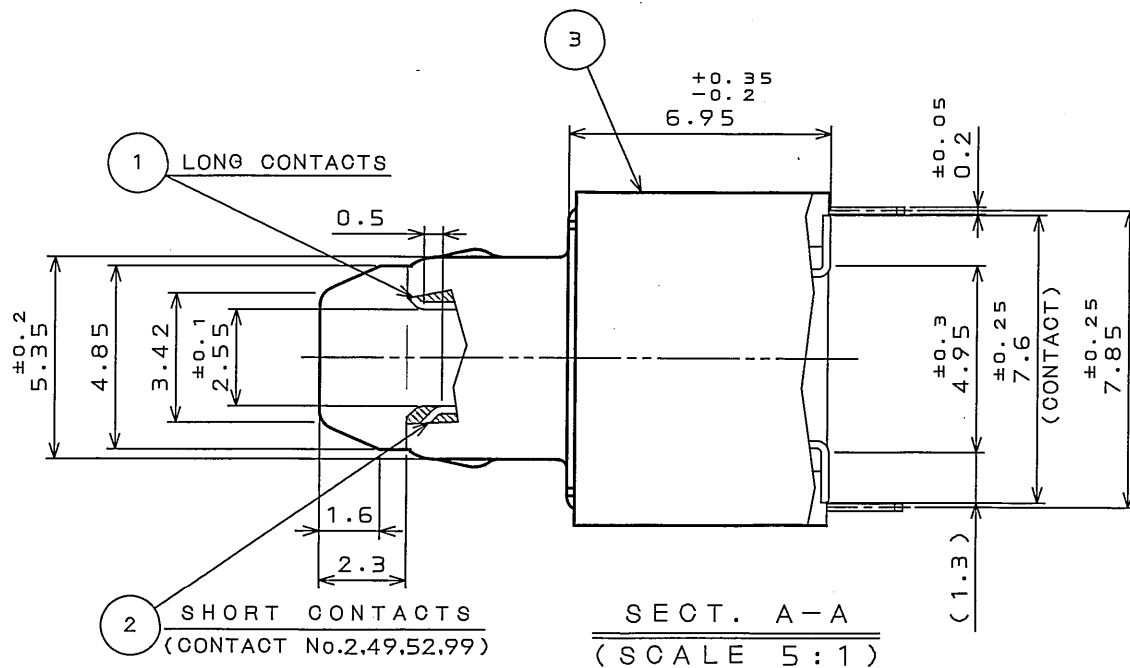
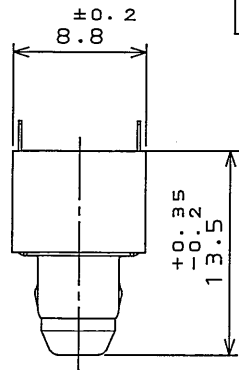
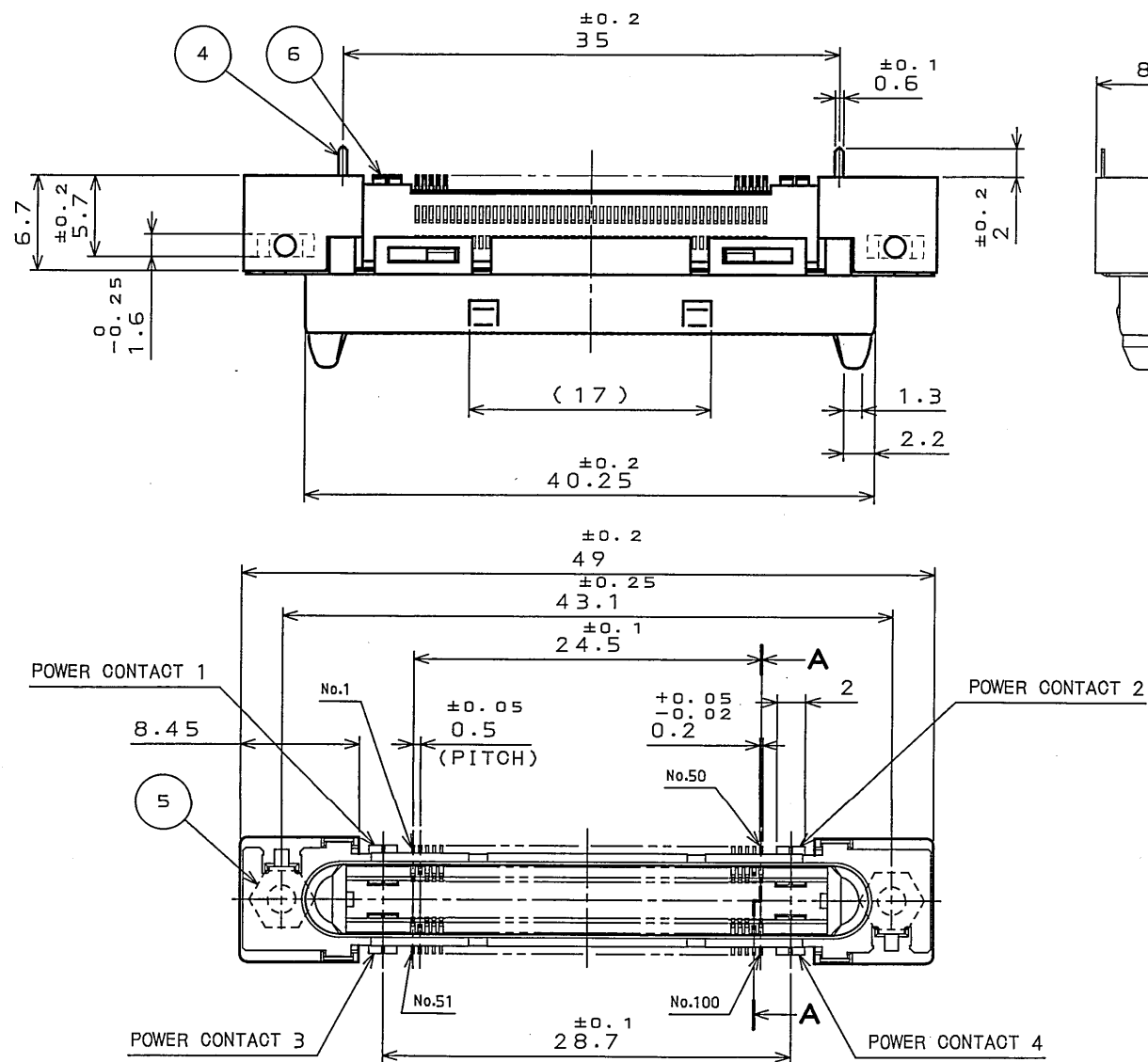
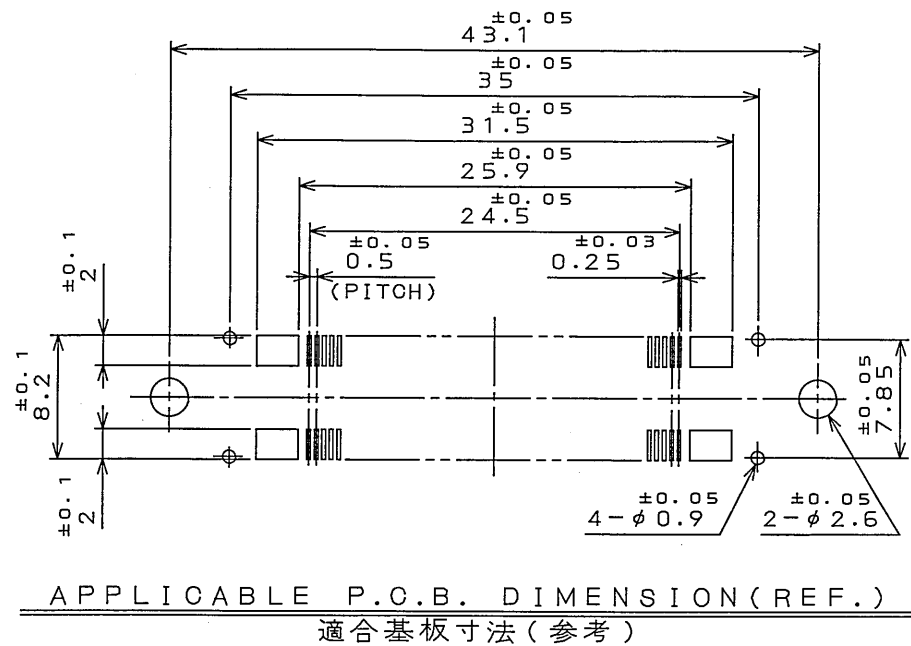


SJ100921
(ON ENIWAY) 台番図

版数 REV.	年月日 DATE	DCN NO.	変更内容 DESCRIPTION	製図 DR.	担当 CHK.	査閲 APPD.	承認 APPD.



NOTE 1. TERMINAL COPLANARITY IS 0.1mmMAX.
端子平坦度は0.1mm以下
2. SHORT CONTACT No.2,49,52,99



符号 NO.	名称 DESCRIPTION	個数 QTY.	材料 MATERIAL	仕上 FINISH	備考 REMARKS
6	POWER CONTACT	4	COPPER ALLOY	TERMINAL: (LEAD FREE)TIN/TIN ALLOY PLATING CONTACT AREA: Au(0.1μmMin)OVER NI	
5	NUT	2	STEEL	NICKEL PLATING	M2
4	SHELL	1	STEEL	Pd/NI PLATING	
3	INSULATOR	1	GLASS FILLED LCP		UL94V-0 BLACK
2	SHORT CONTACT	4	PHOSPHOR BRONZE	TERMINAL: (LEAD FREE)TIN/TIN ALLOY PLATING CONTACT AREA: Au(0.1μmMin)OVER NI	
1	LONG CONTACT	96	PHOSPHOR BRONZE	TERMINAL: (LEAD FREE)TIN/TIN ALLOY PLATING CONTACT AREA: Au(0.1μmMin)OVER NI	

仕様書 (SPECIFICATION)	第1版 (ORIGINAL DATE) 18.Feb.2004	尺度 (SCALE) 2:1	シリーズ (SERIES) WD	日本航空電子工業株式会社 JAPAN AVIATION ELECTRONICS INDUSTRY, LTD.
製図 DR.	担当 CHK. T.MORITAKE	名称 (TITLE) WD-100P4V -VF120-N-PE SHORT GUIDE		
公差 (GENERAL TOLERANCE)	査閲 APPD. K. Kawase	承認 APPD. S. Kashiwagi	重量 (WEIGHT)	図面番号 (DRAWING NO.) SJ100921
寸法 (DIMENSION)	角度 (ANGLES)			版数 (REV.) 1

LEAD FREE この製品は鉛フリー品です

JAE CONNECTOR DIV. PROPRIETARY.
COPYRIGHT(C) 2004, JAPAN AVIATION ELECTRONICS INDUSTRY, LTD.

DOF-0-212E(03.08)



WISDOM承認

SIZE A3