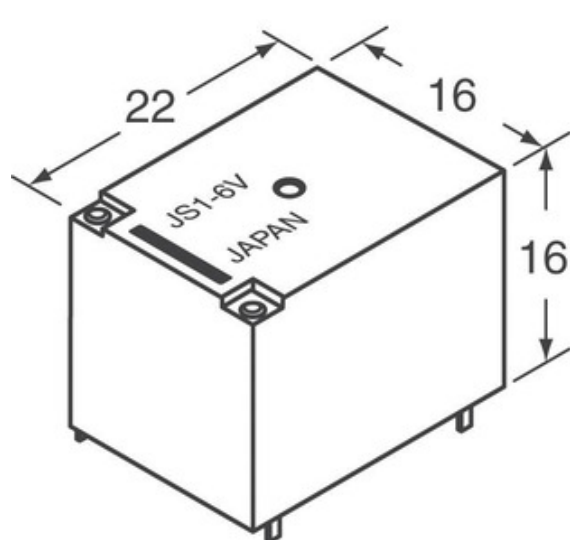


Panasonic

Panasonic

JS1-18V-F

モデル:	JS1-18V-F
メーカー/ブランド:	Panasonic
製品の説明	RELAY GEN PURPOSE SPDT 10A 18V
データベース:	JS1-18V-F.pdf
RoHのステータス	鉛フリー/ RoHS準拠
在庫状況	56897 pcs stock
配達場所	香港
輸送モード	DHL/Fedex/TNT/UPS/EMS



見積もりをリクエストする

画像はあくまで参考用です、実用的な製品の仕様を参照してください。

JS1-18V-Fの仕様

モデル	JS1-18V-F
メーカー	Panasonic
説明	RELAY GEN PURPOSE SPDT 10A 18V
フリーステータス/ ROHS状態	鉛フリー/ RoHS準拠
在庫あり	56897 pcs
データシート	JS1-18V-F.pdf
ターンオン電圧 (最大)	12.6 VDC
オフ電圧 (最小)	1.8 VDC
結線スタイル	PC Pin
スイッチング電圧	250VAC, 100VDC - Max
シリーズ	JS
リリースタイム	10ms
リレタイプ	General Purpose
パッケージング	Bulk
他の名前	255-6177 JS1-18V-F-ND
運転温度	-40°C ~ 70°C
時間を操作します	10ms
装着タイプ	Through Hole
水分感受性レベル (MSL)	1 (Unlimited)
鉛フリーステータス/ ROHSステータス	Lead free / RoHS Compliant
特徴	Sealed - Fully
詳細な説明	General Purpose Relay SPDT (1 Form C) 18VDC Coil Through Hole
連絡先の評価 (現在)	10A
コンタクト材質	Silver Tin Oxide (AgSnO)
お問い合わせフォーム	SPDT (1 Form C)
コイル電圧	18VDC
コイルタイプ	Non Latching
コイル抵抗	900 Ohms
コイル電力	360 mW
コイル電流	20.0mA

関連ラベル

Panasonic JS1-18V-F	JS1-18V-Fディストリビュータ	JS1-18V-Fサプライヤー
JS1-18V-Fの価格	JS1-18V-Fの写真	JS1-18V-Fイメージ
JS1-18V-F PDFデータシート	JS1-18V-Fデータシートをダウンロード	JS1-18V-Fデータシート
JS1-18V-F在庫	JS1-18V-Fを購入する	Panasonicを購入する
Panasonic JS1-18V-F	Panasonicサプライヤー	Panasonicディストリビュータ
Panasonic JS1-18V-F	Panasonic - Consumer Division JS1-18V-F	Panasonic - Consumer Electronics Corp. JS1-18V-F
Panasonic Battery Group JS1-18V-F	Panasonic Electric Works - ACSD JS1-18V-F	Panasonic Electronic Components - Semiconductor Pr JS1-18V-F
Panasonic - ATG JS1-18V-F	Panasonic - BSG JS1-18V-F	Panasonic - DTG JS1-18V-F
Panasonic Electric Works JS1-18V-F	Panasonic Electronic Components JS1-18V-F	Panasonic Industrial Automation Sales JS1-18V-F
Panasonic Semiconductor JS1-18V-F		

関連商品

<p>JS1-12V-F メーカー: Panasonic 説明: RELAY GEN PURPOSE SPDT 10A 12V 在庫: 61921 pcs</p> <p>RFQ</p>	<p>JS1-48V-F メーカー: Panasonic 説明: RELAY GEN PURPOSE SPDT 10A 48V 在庫: 47836 pcs</p> <p>RFQ</p>
<p>JS1-18V メーカー: Panasonic 説明: RELAY GEN PURPOSE SPDT 10A 18V 在庫: 6209 pcs</p> <p>RFQ</p>	<p>JS1-48V メーカー: Panasonic 説明: RELAY GEN PURPOSE SPDT 10A 48V 在庫: 4401 pcs</p> <p>RFQ</p>
<p>JS1-24V メーカー: Panasonic 説明: RELAY GEN PURPOSE SPDT 10A 24V 在庫: 3819 pcs</p> <p>RFQ</p>	<p>JS1-12V メーカー: Panasonic 説明: RELAY GEN PURPOSE SPDT 10A 12V 在庫: 3578 pcs</p> <p>RFQ</p>
<p>JS1-24V-TV メーカー: Panasonic 説明: RELAY GEN PURPOSE SPDT 10A 24V 在庫: 4011 pcs</p> <p>RFQ</p>	<p>JS1-3V メーカー: Panasonic 説明: RELAY GEN PURPOSE SPDT 10A 3V 在庫: 5928 pcs</p> <p>RFQ</p>
<p>JS1-12V-TV メーカー: Panasonic 説明: RELAY GEN PURPOSE SPDT 10A 12V 在庫: 3328 pcs</p> <p>RFQ</p>	<p>JS1-15V メーカー: Panasonic 説明: RELAY GEN PURPOSE SPDT 10A 15V 在庫: 5990 pcs</p> <p>RFQ</p>
<p>JS1-24V-F メーカー: Panasonic 説明: RELAY GEN PURPOSE SPDT 10A 24V 在庫: 52448 pcs</p> <p>RFQ</p>	<p>JS1-24V-FT メーカー: Panasonic 説明: JS RELAY 1 FORM C 24V 在庫: 41464 pcs</p> <p>RFQ</p>

